

Catálogo de Produtos



**SOLUÇÕES EM FIXAÇÃO
DE REVESTIMENTOS**

Inserto DW003: TIPO, AÇO AISI INOX 304
ENCRUADO – DUREZA 460HV

MEDIDAS:

COMPRIMENTO 100MM, LARGURA 37MM,
ESPESSURA 0,50MM, FURAÇÃO 6,5MM

ABA DE FIXAÇÃO:

LARGURA 16MM, COMPRIMENTO 16MM.

Código DW-FXN03



Inserto DW005: TIPO, AÇO AISI INOX 304
ENCRUADO – DUREZA 460HV

MEDIDAS:

COMPRIMENTO 100MM, LARGURA 37MM,
ESPESSURA 0,50MM, FURAÇÃO 6,5MM

ABA DE FIXAÇÃO:

LARGURA 16MM, COMPRIMENTO 05MM.

Código DW-FXN05



Indicados para as superfícies em CONCRETO, TIJOLO MACIÇO, PEDRA NATURAL, CONCRETO CELULAR e BLOCO DE CONCRETO MACIÇO.

Profundidade mínima 75mm, comprimento da bucha 60mm

- Concreto – 25kg por ancoragem
- Tijolo Maciço – 18kg por ancoragem
- Pedra natural – 25kg por ancoragem
- Concreto celular – 10kg por ancoragem
- Bloco de concreto maciço – 25kg por ancoragem



KIT DE FIXAÇÃO DW-PREGO
pacote com 25 unidades
Código DW-BPN6

Vantagens ao utilizar a bucha prego

- A rápida instalação com martelo reduz a quantidade de tempo necessária e permite uma instalação em série econômica.
- A bucha - prego vem pré-montada, oferecendo maior produtividade.
- Indicado para montagens passantes.
- Produzido com poliamida de alta qualidade que permite resistência contra o envelhecimento, oxidação e influências climáticas.
- Excelente elasticidade, o que permite o amortecimento de vibrações.
- Excelente resistência à tração.

Indicados para as superfícies em CONCRETO, PLACA CIMENTÍCIA, TIJOLO MACIÇO, TIJOLO OCO, BLOCO DE CONCRETO, BLOCO CERÂMICO E PEDRA NATURAL.

Profundidade mínima do furo 40mm, comprimento da bucha 30mm

- Concreto – 97kg por ancoragem
- Tijolo maciço – 51kg por ancoragem
- Tijolo oco – 15 kg por ancoragem
- Bloco de concreto – 51 kg por ancoragem
- Bloco cerâmico – 15 kg por ancoragem
- Pedra natural – 51 kg por ancoragem
- Concreto celular – 10 kg por ancoragem
- Placa cimentícia – 15kg por ancoragem



KIT DE FIXAÇÃO DW-GERAL
pacote com 25 unidades
Código DW-DPN6

Vantagens ao utilizar a bucha DW-DPN6

- Dois componentes de material para os melhores níveis de carga e funções inteligentes, dependendo do substrato.
- Boa sensação durante a aplicação (introdução e aperto do parafuso): a melhor resposta possível durante a instalação das buchas. É visível quando a bucha fixa perfeitamente.
- A aba estreita da bucha impede que afunde para dentro do furo.
- Os elementos "anti-rotação" impedem que a bucha gire no furo.
- A marcação da bucha permite fácil identificação da medida da bucha e do diâmetro do parafuso.
- A extremidade fechada impede a entrada de poeira durante a instalação.
- O comprimento curto da bucha garante um furo menor e conseqüentemente permite um trabalho rápido e eficiente.

NIVELADORES E CUNHAS

INCOLOR



Os **NIVELADORES DW** premium foram desenvolvidos com tecnologia de ponta e materiais de primeira linha.

Utilizado para tamanhos e pisos diversificados, os niveladores DW

Reduzem o tempo de instalação em até 50%.

TAMANHOS

1,0mm 1,5mm

2,0mm 3,0mm



Linha premium colors



NIVELADOR 1,0MM
Código DW-010



NIVELADOR 1,5MM
Código DW-011



NIVELADOR 2,0MM
Código DW-012



NIVELADOR 3,0MM
Código DW-013

INCOLOR



NIVELADOR 1,0MM
Código DW-014

INCOLOR



NIVELADOR 1,5MM
Código DW-015

INCOLOR



NIVELADOR 2,0MM
Código DW-016

INCOLOR

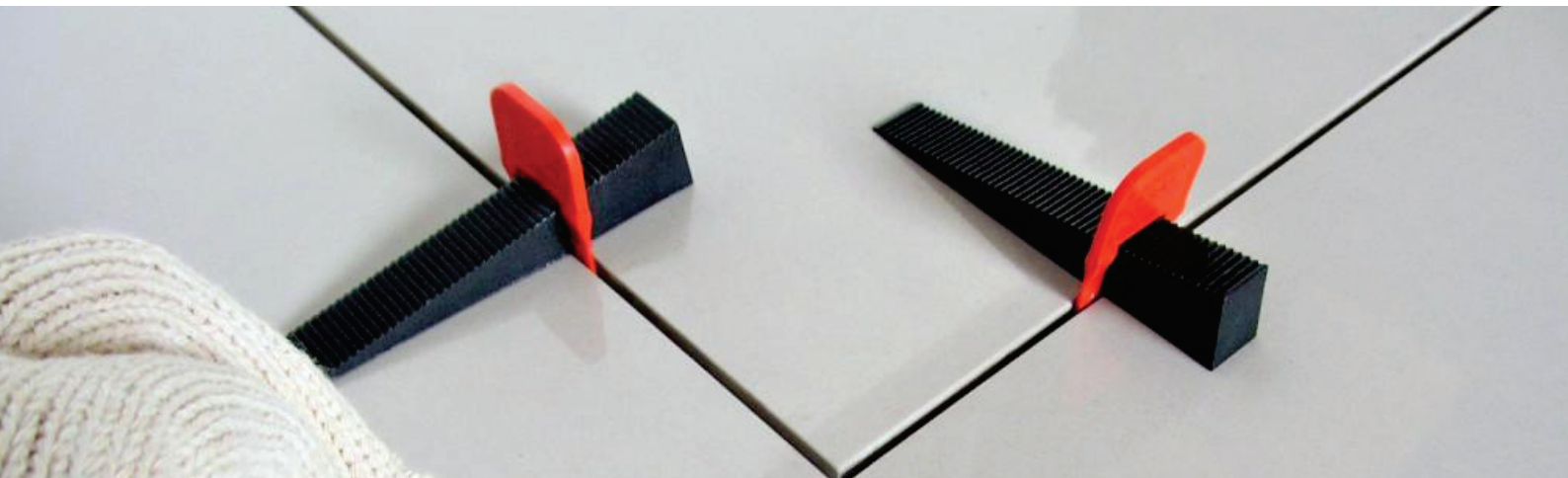


NIVELADOR 3,0MM
Código DW-017

Linha premium incolor

Cunha linha premium

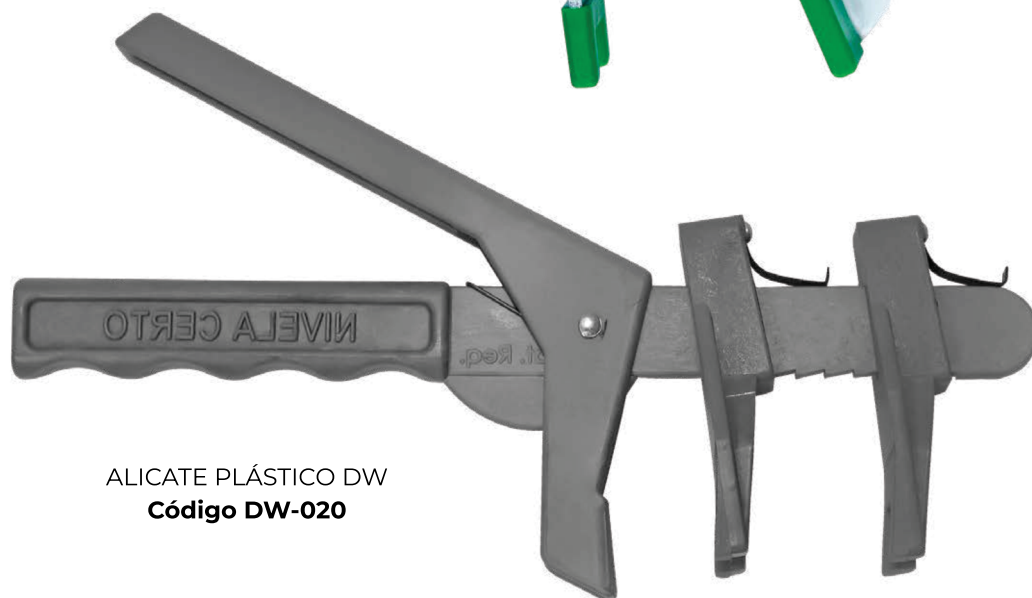
CUNHA LINHA PREMIUM
Código DW-018



O **Alicate de pressão DW** foi desenvolvido para nivelar e espaçar seu piso, revestimento ou porcelanato de acordo com a junta que deseja.



ALICATE METAL DW
Código DW-019



ALICATE PLÁSTICO DW
Código DW-020



Os **espaçadores DW**, são práticos, simples e auxiliam no assentamento de pisos, revestimentos e porcelanatos.

Linha de espaçadores DW flexível



ESPAÇADORES 1,0MM
FLEXÍVEL DW
Código DW-021



ESPAÇADORES 1,5MM
FLEXÍVEL DW
Código DW-022



ESPAÇADORES 2,0MM
FLEXÍVEL DW
Código DW-023



ESPAÇADORES 3,0MM
FLEXÍVEL DW
Código DW-024



ESPAÇADORES 4,0MM
FLEXÍVEL DW
Código DW-025



ESPAÇADORES 5,0MM
FLEXÍVEL DW
Código DW-026

Linha de espaçadores DW rígidos



ESPAÇADORES 1,0MM
RÍGIDO DW
Código DW-027



ESPAÇADORES 1,5MM
RÍGIDO DW
Código DW-028



ESPAÇADORES 2,0MM
RÍGIDO DW
Código DW-029



ESPAÇADORES 3,0MM
RÍGIDO DW
Código DW-030



ESPAÇADORES 4,0MM
RÍGIDO DW
Código DW-031



ESPAÇADORES 5,0MM
RÍGIDO DW
Código DW-032

COPIADOR DE CONTORNO

O **copiador de contorno DW** é super versátil e de fácil uso, ajustável ao tamanho de cobertura que você precisar através do sistema de encaixe exclusivo, é um facilitador na execução da sua obra.

Copiador de Contorno

Comprimento das linguetas

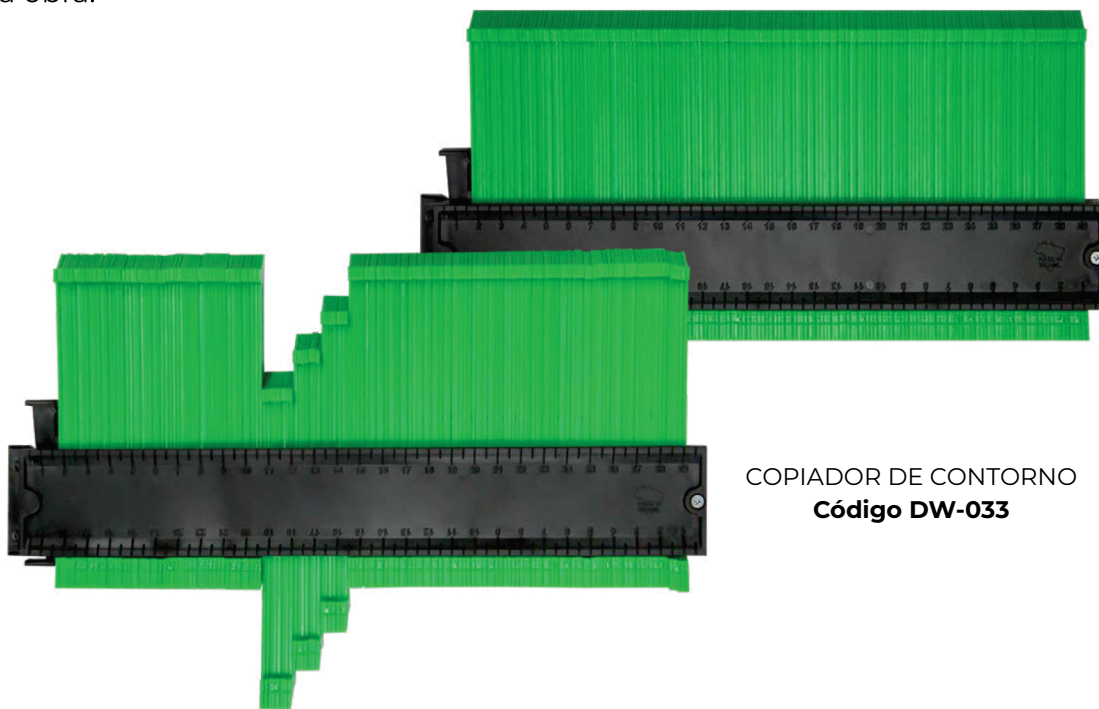
275mm

Largura de até

45mm

Profundidade de cópia

70mm

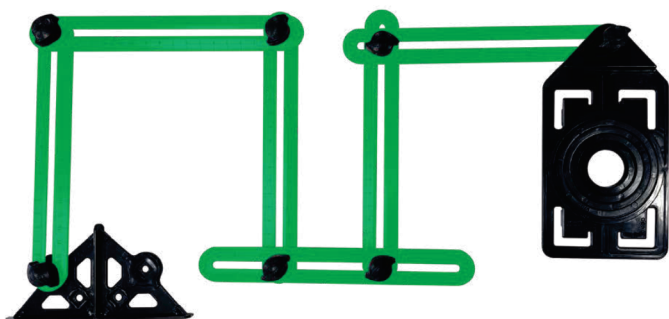


COPIADOR DE CONTORNO
Código DW-033

GABARITO AJUSTÁVEL

Auxilia no recorte da peça para áreas com conexões de encaixe, ajustando o gabarito de acordo com o furo a ser transferido, mantendo a perfeição e acabamento em menos tempo.

Gabarito Ajustável



GABARITO DE POLÍMERO DW
PREMIUM
Código DW-034



GABARITO DE METAL DW
PREMIUM
Código DW-035

O **Ralo Oculto DW** conta com uma tecnologia exclusiva, desenvolvida para bloquear o mau cheiro e a volta de insetos indesejados.

- ✓ Sistema de sifão que não volta cheiro
- ✓ Regulagem de vazão
- ✓ Fácil limpeza

- 1 Porcelanato
- 2 Argamassa
- 3 Estrutura Interna
- 4 Estrutura Externa
- 5 Caixa Sifonada



RALO OCULTO 15X15 DW
consultar cores disponíveis
Código DW-036



RALO OCULTO 10X10 DW
consultar cores disponíveis
Código DW-037



RALO OCULTO 10X10 DW - TAMPA DE INOX
corpo somente na cor branca
Código DW-038



RALO OCULTO 15X15 DW - TAMPA DE INOX
corpo somente na cor branca
Código DW-039



SERRA COPO DIAMANTADA

A **serra copo DW**, utilizada em revestimento cerâmico, porcelanato, mármore e granito. Funcionam com esmerilhadeiras e ferramentas de alta rotação com rosca externa M14.

TAMANHOS

8,0mm	Código DW-040
10mm	Código DW-041
25mm	Código DW-042
35mm	Código DW-043
45mm	Código DW-044
55mm	Código DW-045
68mm	Código DW-046



Serra Copo Diamantada

ESPÁTULA ESPECIAL EVA

Espátula especial DW, ideal para aplicação de rejuntas, facilitando a remoção de excessos de rejuntamento sobre o revestimento, evitando possíveis riscos nas peças aplicadas.

ESPÁTULA ESPECIAL EVA
Código DW-047



Espátula Especial EVA

VENTOSAS DW - MASTER para pisos 60x60cm

Características:

A ventosa DW-MASTER, utilizada para instalação de pisos menores, reduzindo significativamente o tempo de serviço, com poder de absorção aproximadamente de 30 kg, frequência de vibração ajustável e sistema de LED para iluminar o local de aplicação.

- **Potência do motor 150w**
- **Tempo de Carregamento 1:5h**
- **Leve e portátil**
- **Uso profissional e doméstico**
- **LED de iluminação**
- **Frequência de vibração ajustável**



VENTOSA DW MASTER
Código DW-048

Ventosa DW Master

VENTOSAS DW - TOP

para pisos 60x60cm, 80x80cm e 100x100cm

A ventosa DW-TOP, utilizada para instalação de pisos, reduzindo significativamente o tempo de serviço, com frequência de vibração ajustável, cabo revestido em borracha, leve e portátil podendo absorver até 200kg aproximadamente.

- **Bateria 21v de longa duração**
- **5 níveis de vibração**
- **Forte vibração**
- **Sucção poderosa**
- **Leve e portátil**



VENTOSA DW TOP
Código DW-049

Ventosa DW Top

MISTURADOR DW

Argamassas e Tintas

Misturador DW

O misturador DW, é essencial para quem conta com precisão de detalhes, excelente na preparação de argamassas, tintas, colas e entre outros produtos, gerando homogeneização perfeita e principalmente otimizando o tempo de preparo.

- **Misturador Elétrico 220v**
- **Potencia 1200w**
- **Frequência 50/60hz**
- **Capacidade de mistura 80 L**
- **Botão de operação contínua**



MISTURADOR ELÉTRICO
Código DW-050

LASER TRIPÉ DW

Laser Tripé DW

Desenvolvido com tecnologia de ponta o LASER DW portátil, compacto e resistente a impactos, usa 4 fontes de laser de alta precisão com 16 linhas de saídas verticais e horizontais sendo simultaneamente ou separadamente, sua luz é forte e visível interno e externo.

- **Sistema de nivelamento automático**
- **Calibragem de auto teste**
- **Painel de controle digital**
- **Equipado com nível de bolha**
- **Rotação 360° para cima e para baixo**
- **Controlador remoto resistente ao desgaste com alta sensibilidade**
- **Ajuste do brilho da linha**



LASER TRIPÉ DW
Código DW-051



S O L U Ç Ã O

acesse nosso site



(11) 4260-1183



(11) 9 5173-6545

———— www.dwsolucao.com.br ————

